

Espingarda CBC Pump Military 3.0

CAL. .12 Ga



Companhia Brasileira de Cartuchos

Av Humberto de Campos, 3220
09426 900 Ribeirão Pires SP
Tel 11 2139 8300
Fax 11 2139 8340
www.cbc.com.br



MANUAL DO PROPRIETÁRIO

ESTE MANUAL CONTÉM: CERTIFICADO DE GARANTIA, INSTRUÇÕES DE SEGURANÇA E DE UTILIZAÇÃO DA ARMA, REDE DE ASSISTÊNCIAS TÉCNICAS AUTORIZADAS CBC.

**LEIA ATENTAMENTE AS INSTRUÇÕES DESTES
MANUAL ANTES DE UTILIZAR A ARMA.**

ÍNDICE

CERTIFICADO DE GARANTIA	3
1. INSTRUÇÕES DE SEGURANÇA	4
2. PARTES IMPORTANTES DA ARMA	5
3. MONTAGEM DA ARMA.....	7
4. OPERAÇÃO DA ARMA	
4.1 COMO CARREGAR SOMENTE UM CARTUCHO	7
4.2 PARA CARREGAR A CÂMARA E O DEPÓSITO	8
4.3 PARA DESCARREGAR A ARMA COM O AUXÍLIO DO BOTÃO DE DESMUNICIAMENTO	9
5. MANUTENÇÃO DA ARMA	
5.1 LIMPEZA E LUBRIFICAÇÃO BÁSICA	11
5.2 LIMPEZA DO CANO	11
5.3 LIMPEZA DO FERROLHO E DO GUARDA-MATO	12
5.4 DESMONTAGEM DA ARMA	13
5.5 REMONTAGEM DA ARMA	17
6. CUIDADOS DE ROTINA	22
7. OPCIONAIS	22
8. ESPECIFICAÇÕES TÉCNICAS	26
9. LISTA DE PEÇAS E VISTA EXPLODIDA	27

Nota: As imagens, fotos e figuras apresentadas neste manual são ilustrativas e podem ter sido obtidas mediante a retirada de algum componente, considere entretanto a versão do equipamento recebido.

CERTIFICADO DE GARANTIA

Toda arma CBC é produzida sob rigoroso controle de qualidade e submetida a inúmeros testes de funcionamento e disparo, tanto que nos permite oferecer aos nossos consumidores garantia contra qualquer defeito de fabricação pelo prazo de validade de 365 dias, conforme indicado na Nota Fiscal de Venda ao Consumidor Final, a partir da data da primeira aquisição.

Esta arma é garantida pela **COMPANHIA BRASILEIRA DE CARTUCHOS**, nas condições aqui descritas:

Toda peça que apresentar defeito de fabricação, será substituída em nossa **REDE DE ASSISTÊNCIA TÉCNICA AUTORIZADA** sem custo algum para o proprietário, desde que a arma tenha sido utilizada de acordo com este **MANUAL DO PROPRIETÁRIO**.

Não estão incluídas na presente garantia os defeitos causados pelo uso impróprio da arma ou em desacordo com este manual, por quedas, por acidentes, por agentes da natureza e por utilização de cartuchos recarregados ou fora das especificações balísticas.

ATENÇÃO: O USO DE MUNIÇÃO RECARREGADA OU FORA DAS ESPECIFICAÇÕES BALÍSTICAS, PODERÁ CAUSAR SÉRIOS DANOS NÃO SÓ À ARMA, COMO TAMBÉM AO SEU USUÁRIO E A TERCEIROS.

Estão igualmente excluídos da garantia, reparos no acabamento interno ou externo que forem necessários devido a má conservação da arma, bem como excluem-se outras condições não declaradas nessa garantia.

ESTA GARANTIA NÃO TERÁ VALIDADE CASO A ARMA:

- Apresente o N° de série alterado ou apagado;
- Tenha sofrido reparos ou alterações em qualquer de suas partes ou componentes;
- Sofra reparos ou ajustes por pessoas não autorizadas pela CBC.

Expirado o prazo de vigência desta garantia, cessará a responsabilidade do **FABRICANTE**, quanto a validade dos pontos estipulados neste **CERTIFICADO DE GARANTIA**.

Para total garantia de funcionamento de sua arma, após o término do período de garantia, continue utilizando os serviços da **REDE DE ASSISTÊNCIA TÉCNICA AUTORIZADA CBC**.



1. INSTRUÇÕES DE SEGURANÇA

Para garantir a utilização correta e segura da sua arma de fogo, deve-se compreender e seguir cuidadosamente algumas regras básicas de segurança.

ATENÇÃO: Fique atento às instruções de como manuseá-la com segurança. A não observação das instruções de segurança pode resultar em danos pessoais graves.

- Use sempre óculos de segurança e protetor auricular ao atirar.
- Não consuma bebida alcoólica antes ou durante uma sessão de tiro.
- Não municie sua arma de fogo antes de estar em local adequado e seguro para efetuar o disparo.
 - Manuseie sua arma de fogo como se estivesse sempre municada. Mantenha sempre o cano apontado para uma direção segura e o dedo fora do gatilho até estar pronto para disparar.
 - Antes de efetuar o disparo, identifique perfeitamente seu alvo e tenha a certeza de que os projéteis não causarão danos àquilo que estiver além do mesmo. Lembre-se de que, dependendo do ângulo de tiro, os projéteis podem alcançar distâncias superiores a citado no descritivo técnico.
 - Nunca atire em água, rocha ou quaisquer superfícies nas quais os projéteis possam ricochetear.
 - Use somente munição original e do mesmo calibre gravado na arma de fogo. Cartuchos recarregados podem ser perigosos. A CBC não se responsabiliza por acidentes ou danos causados pelo uso de cartuchos de outro fabricante, recarregados, fora do prazo de validade ou impróprio para uso.
 - Em caso de nega, mantenha a arma de fogo apontada para o local seguro e aguarde alguns segundos antes de descarregá-la evitando a exposição com o receptáculo. Em caso de tiro for fraco, antes de efetuar novo disparo, verifique se o cano não está obstruído.
 - Descarregue sua arma de fogo sempre que interromper o tiro ou tiver que transpor qualquer obstáculo (valetas, cercas, etc.).
 - Nunca transporte ou armazene sua arma de fogo municada. Armas e munições devem ser guardadas separadamente e fora do alcance de crianças e/ou pessoas não autorizadas.
 - Cuide de sua arma de fogo. Mantenha seu cano livre de quaisquer obstruções. Limpe-a com frequência para assegurar seu perfeito funcionamento.
 - Nunca lubrifique uma arma de fogo quando esta já estiver municada.
 - Mantenha sua arma de fogo sempre em perfeitas condições de uso. Peças gastas ou danificadas podem ocasionar acidentes. Em caso de necessidade, procure a rede de Assistência Técnica Credenciada CBC.

DESEMBALANDO A ESPINGARDA

Você acabou de adquirir uma espingarda CBC PUMP MILITARY 3.0, retire-a da caixa e do saco plástico, não esquecendo de descartar ambos em lixo apropriado.

Sua espingarda sai de fábrica travada e descarregada, faça uma leitura completa e com toda atenção deste manual do proprietário, assim você poderá utilizar sua espingarda com toda segurança necessária.

2. PARTES IMPORTANTES DA ARMA

As figuras abaixo mostram as principais partes da arma. As demais figuras ajudarão você a entender melhor os itens mencionados neste manual.

NOTA: As indicações referentes aos lados, presentes neste manual, consideram o posicionamento para uma pessoa destra com a coronha junto ao corpo da seguinte forma:

Lado Direito: lado da janela de ejeção.

Lado Esquerdo: lado do botão de desmuniamento.

Modelo Pump 12 Military 3.0 uso Institucional



Itens Opcionais



As imagens contidas neste manual são meramente ilustrativas.

Modelo Pump 12 Military 3.0 uso civil



TRAVA DE SEGURANÇA

ATENÇÃO: Nunca toque no gatilho quando for travar a arma.

A trava de segurança bloqueia o gatilho. Quando acionada oferece proteção contra disparo acidental ou uso não intencional.

Para "travar" o gatilho basta mover o botão da esquerda para a direita, de modo que a **faixa vermelha** não fique visível; para destravar, o botão deve ser movido em sentido contrário (da direita para a esquerda). Nesta posição a **faixa vermelha** será visível alertando o atirador que a arma está pronta para ser disparada.

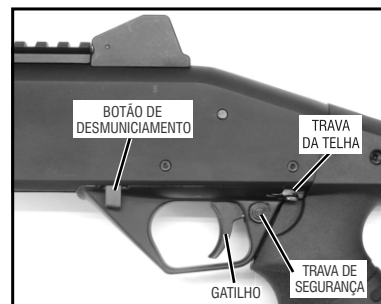
TRAVA DA TELHA

Esta peça está localizada no lado esquerdo da arma, na região do guarda-mato.

O seu acionamento permite a abertura da arma, mesmo na condição engatilhada e, caso exista um cartucho na câmara, o mesmo será ejetado pela janela de ejeção.

BOTÃO DE DESMUNICIAMENTO

Esta peça localizada no lado esquerdo da arma, ao ser acionada, permite o descarregamento dos cartuchos alojados no tubo do depósito mediante um único recuo na telha.



TELHA

A telha além de servir para apoio da mão do atirador é utilizada para movimentação do mecanismo do ferrolho.

Para abrir o mecanismo, movimente a telha para trás; nesta situação o ferrolho irá recuar.

3. MONTAGEM DA ARMA

As espingardas CBC PUMP MILITARY 3.0 com os canos maiores que 19" são embaladas com o conjunto do cano separado do receptáculo.

NOTA: Não acione a telha repetida e abruptamente enquanto o cano não estiver montado.

- Antes da montagem, limpe o cano conforme instruções no item "LIMPEZA DO CANO".
- Desrosqueie e remova o bujão do depósito.
- Empurre para cima a trava da telha. Recue a telha até a metade de seu curso.
- Segure o cano paralelamente ao tubo do depósito.
- Introduza a extremidade traseira do cano no receptáculo.
- Alinhe a travessa com o tubo do depósito e empurre o cano para dentro do receptáculo até seu completo assentamento.
- Coloque e aperte **firmemente** o bujão do depósito.

4. OPERAÇÃO DA ARMA

NOTA: Antes de utilizar sua arma, verificar o correto aperto do bujão do depósito, este deve ser apertado manualmente sem o auxílio de ferramentas. Recomendável verificar o aperto do bujão do depósito pelo menos a cada 100 disparos.

4.1 COMO CARREGAR SOMENTE UM CARTUCHO

1. Aponte a arma para uma direção segura.
2. Trave a arma. A **faixa vermelha** no botão da trava, não deve estar visível.
3. Recue a telha até abrir completamente o mecanismo. Caso a arma esteja engatilhada será necessário pressionar previamente a trava da telha.
4. Coloque um cartucho pela janela de ejeção, não sendo necessário introduzi-lo na câmara.



5. Empurre a telha para a frente para introduzir o cartucho na câmara e fechar o mecanismo.

ATENÇÃO: A arma agora está carregada.

DISPARANDO SOMENTE UM CARTUCHO

6. Aponte o cano para uma direção segura.
7. Para dispará-la, será necessário acionar o botão da trava de segurança da direita para a esquerda.
A **faixa vermelha** do botão da trava de segurança estará visível.

ATENÇÃO: A arma está pronta para ser disparada.

8. Pressione o gatilho para disparar a arma.
9. Recue a telha para ejetar o cartucho vazio.

4.2 PARA CARREGAR A CÂMARA E O DEPÓSITO

1. Repetir as operações de 1 a 5 do item 4.1.

ATENÇÃO: A arma agora está carregada.

2. Para alimentar o tubo do depósito, posicionar a arma de maneira a tornar fácil o acesso à janela de alimentação (foto abaixo); introduza o cartucho completamente para dentro do tubo, assegurando-se que a borda do cartucho tenha entrado além do localizador direito, evitando seu retorno.



Identifique a posição do localizador direito já que se o cartucho não for corretamente colocado e passar por ele, a arma não ficará devidamente carregada.

3. Introduza os cartuchos um de cada vez, até a capacidade total do tubo do depósito. Veja a tabela de especificações - item 8.

ATENÇÃO: O tubo do depósito e a câmara da arma estão devidamente carregados.

DISPARANDO UMA SEQUÊNCIA DE CARTUCHOS

1. Aponte o cano para uma direção segura.
2. Para disparar, será necessário acionar o botão da trava de segurança da direita para a esquerda.
A **faixa vermelha** do botão da trava de segurança estará visível.

ATENÇÃO: A arma está pronta para ser disparada.

3. Pressione o gatilho para disparar a arma.
4. Recue a telha para ejetar o cartucho vazio.
5. Empurre a telha para frente para levar o próximo cartucho para câmara.
6. Repita as operações descritas nos passos 3, 4 e 5 até que todos os cartuchos tenham sido disparados.
7. Trave a arma quando interromper ou terminar a série de disparos.

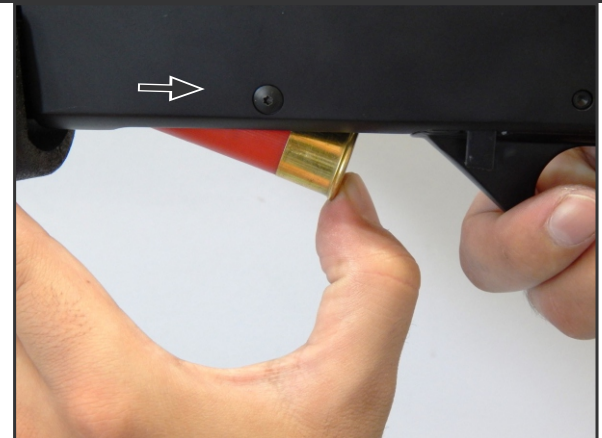
Nota: O tubo do depósito da arma somente poderá ser carregado com o ferrolho fechado e trancado. O remuniamento do depósito poderá ser completado independentemente do número de cartuchos remanescentes.

4.3 PARA DESCARREGAR A ARMA COM O AUXÍLIO DO BOTÃO DE DESMUNICIAMENTO

1. Aponte o cano para uma direção segura.
2. Trave a arma. A **faixa vermelha** no botão da trava, não deve estar visível.
3. Mantenha pressionado a trava da telha.
4. Extraia o cartucho da câmara (se houver) acionando a telha totalmente para trás; mantendo a telha na posição recuada, incline a arma para o lado da janela de ejeção e o primeiro cartucho liberado do tubo do depósito poderá ser retirado.



5. Posicione a arma com a janela de alimentação voltada para baixo.
6. Avance a telha até alinhar a face posterior desta com o receptáculo, para que o cartucho solte do localizador direito.
7. Para a retirada dos cartuchos primeiramente posicione o polegar da mão esquerda sobre o culote (parte traseira do cartucho), que está no depósito. (Ver foto a seguir).
8. A seguir pressione o botão de desmuniamento e deixe o cartucho recuar até livrar o culote do localizador esquerdo, solte então o botão de desmuniamento. Deslize o polegar da mão esquerda para a completa retirada do cartucho do depósito, desta forma evita-se que o cartucho seja danificado ao se chocar contra o guarda-mato.



9. Repita a operação até que todos os cartuchos tenham sido extraídos do tubo do depósito.

ATENÇÃO: Certifique-se de que nenhum cartucho permaneceu na câmara ou no depósito.

5. MANUTENÇÃO DA ARMA

5.1 LUBRIFICAÇÃO BÁSICA

ATENÇÃO: A limpeza e lubrificação da arma é imprescindível para garantir seu perfeito funcionamento. É importante observar que, imediatamente após utilizar cartuchos carregados com agentes químicos diversos ou que utilizem pólvora negra como propelente, é necessário uma limpeza profunda e lubrificação de todos os componentes metálicos da arma, evitando assim o surgimento de oxidação prematura oriunda da reação química provocada por estes agentes.

- Lubrifique a arma com óleo protetivo anticorrosivo sintético.

Aviso: Nunca utilize óleo vegetal (óleo de cozinha) para lubrificar a arma

- Evite lubrificação em excesso.
- Se a arma for guardada por longo período ela deve estar limpa e lubrificada, interna e externamente.

5.2 LIMPEZA DO CANO

Nota: Veja o procedimento de desmontagem do cano item 5.4

- Faça a limpeza do cano sempre da câmara para a boca.
- Com o auxílio de uma vareta para limpeza de armas, passe um pano limpo ou escova de cerda no calibre adequado umedecidos em solventes especialmente fabricados para limpeza de armas e encontrados nas lojas do ramo. Repita a operação diversas vezes.
- Passe uma escova de latão, também no calibre apropriado. Repita a operação diversas vezes.
- Termine a limpeza utilizando panos limpos e secos e trocando-os até que saiam totalmente isento de resíduos.

ATENÇÃO: Nunca tente remover qualquer obstrução do cano efetuando um disparo.

- Remova todo resíduo que se acumular no alojamento da trava do ferrolho.
- Lubrifique levemente com óleo protetivo sintético anticorrosivo.

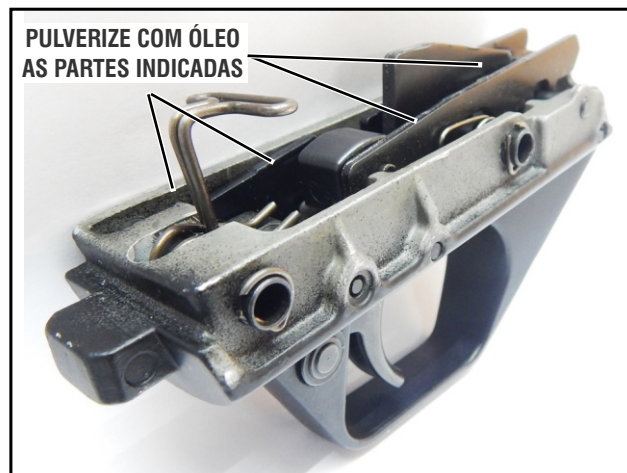


- Caso o cano tenha sido desmontado, antes de proceder com a remontagem, certifique-se que o mesmo está totalmente desobstruído.

5.3 LIMPEZA DO FERROLHO E DO GUARDA-MATO

Nota: Não acione o gatilho repetidamente em vazio, enquanto o conjunto do guarda-mato estiver desmontado da arma. Veja o procedimento de desmontagem do ferrolho e do guarda-mato no item 5.4.

- Limpe-os com o auxílio de uma escova e solvente especialmente fabricados para limpeza de armas.
- Enxugue com um pano limpo.
- Lubrifique levemente com óleo protetivo anticorrosivo sintético.



5.4 DESMONTAGEM DA ARMA

Nota: A CBC adverte, a desmontagem e a remontagem da arma são procedimentos que obedecem uma ordem lógica. Para sua segurança não altere esta ordem reordenando ou “pulando” etapas.

CANO:

- Com a arma desmuniada e travada, certifique-se, que não há cartucho na câmara ou no depósito.
- Posicione a arma sobre uma bancada limpa e livre de outros objetos, feche o mecanismo deslocando a telha para frente.
- Remova o bujão do depósito girando-o no sentido antihorário.
- Retire o cano puxando-o paralelamente ao tubo do depósito.



CARTUCHEIRA LATERAL:

- Posicione a arma sobre uma bancada colocando a janela de ejeção voltada para cima.
- Mantenha a telha totalmente à frente.
- Retire os parafusos da cartucheira lateral com um auxílio de uma chave de fenda.
- Retire a cartucheira lateral.
- Apoie o receptáculo de maneira a permitir a retirada dos pinos tubulares do guarda-mato, remova os pinos com o auxílio de um punção adequado.



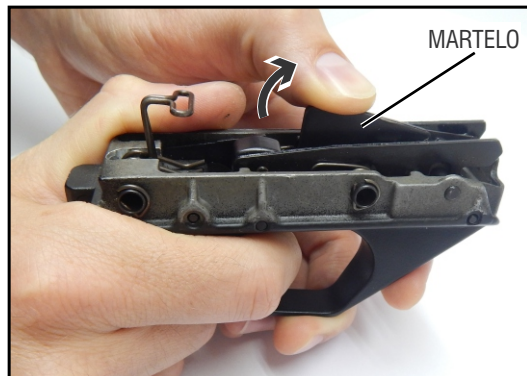
CONJUNTO DO GUARDA MATO:

- Posicione a arma sobre uma bancada colocando a janela de ejeção voltada para cima.
- Mantenha a telha totalmente à frente.
- Apoie o receptáculo de maneira a permitir a retirada dos pinos do guarda-mato, remova os pinos com o auxílio de um punção adequado.
- Com o polegar mantenha o localizador esquerdo totalmente pressionado e com a outra mão puxe o guarda-mato para fora, retirando-o do receptáculo.



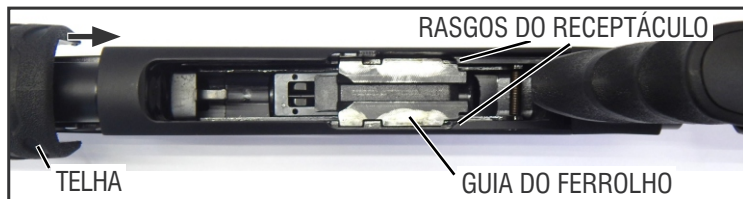


OBS: Se for necessário desarmar o martelo, segure-o com uma das mãos e com a outra destrave e acione o gatilho, de modo que seja possível soltá-lo suavemente.



FERROLHO E GUIA DO FERROLHO:

- Recue a telha até a guia do ferrolho coincidir com os rasgos do receptáculo, remova então a guia, puxando-a para cima.
- Para remover o ferrolho deslize-o na direção do cano para fora do receptáculo.

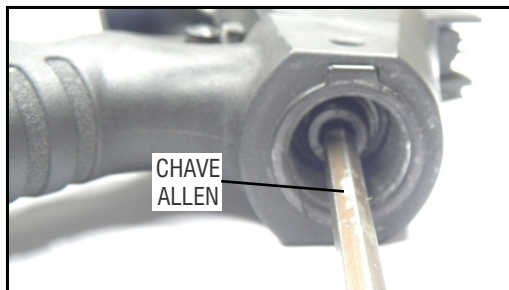


CORONHA RETRÁTIL:

- Utilizando uma chave Allen adequada, solte o parafuso posicionador da coronha - localizado no lado esquerdo da arma. Solte a porca da haste da coronha utilizando uma chave radial.



Desrosqueie a haste da coronha do pistol grip e com uma chave Allen adequada remova o parafuso da coronha (posicionado internamente).



5.5 REMONTAGEM DA ARMA

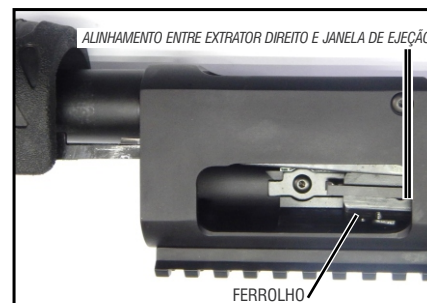
Nota: A CBC adverte, a desmontagem e a remontagem da arma são procedimentos que obedecem uma ordem lógica. Para sua segurança não altere esta ordem reordenando ou “pulando” etapas.

FERROLHO E GUIA DO FERROLHO:

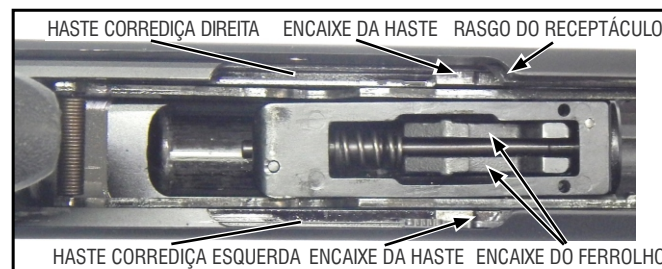
- Com a arma posicionada lateralmente sobre uma bancada, com a janela de ejeção voltada para cima, coloque o ferrolho pelo alojamento do cano, certifique-se que a trava do ferrolho esteja corretamente posicionada.



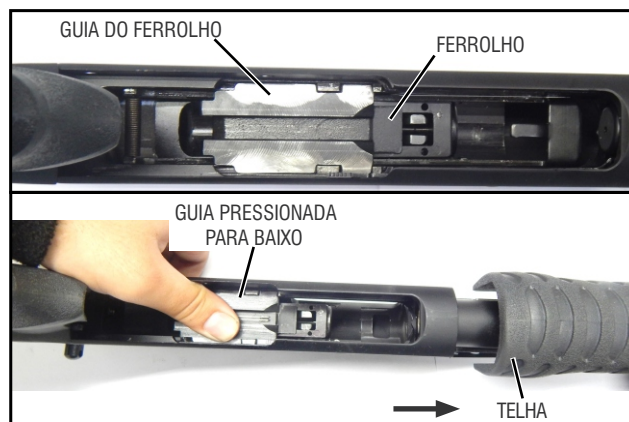
- Posicione o ferrolho de maneira que a parte traseira do extrator direito fique alinhada com a janela de ejeção.



- Gire a arma deixando a janela de alimentação voltada para cima. Posicione as hastes da corredeira, movendo a telha, até que os encaixes das hastes fiquem posicionados na parte frontal do rasgo do receptáculo.



- Introduza a guia do ferrolho de maneira que esta encaixe primeiramente no ferrolho e posteriormente nas hastes.
- Pressione a guia para baixo e desloque a telha para frente. O conjunto todo deverá deslocar-se suavemente para frente.



ATENÇÃO: Se houver qualquer tipo de trancamento/obstrução, NÃO FORÇE! Desmonte o conjunto e torne a remontá-lo.

CONJUNTO GUARDA-MATO:

OBS.: Caso o martelo esteja desarmado, recoleque-o em sua posição (engatilhado) deslocando-o para trás até o final de curso. Tenha o cuidado de acionar a trava de segurança antes de fazer este procedimento.



- Com a arma posicionada lateralmente (janela de ejeção voltada para cima), introduza o conjunto guarda-mato por sua parte traseira.
- Mantenha a telha totalmente à frente.
- Empurre o conjunto até que este encaixe totalmente no receptáculo e que os furos estejam corretamente alinhados, tomando o devido cuidado para que o localizador esquerdo não interfira no deslocamento do conjunto do guarda-mato.
- Recoloque os pinos do guarda-mato (para modelo sem cartucheira lateral).



CARTUCHEIRA LATERAL:

- Após encaixar o guarda-mato no receptáculo.
- Coloque os pinos tubulares no guarda-mato.
- Insira os parafusos nos pinos tubulares pelo lado da janela de ejeção.
- Posicione a cartucheira lateral no lado esquerdo da arma, centralizando as porcas da cartucheira lateral com os pinos tubulares.
- Aperte-os com o auxílio de uma chave de fenda.



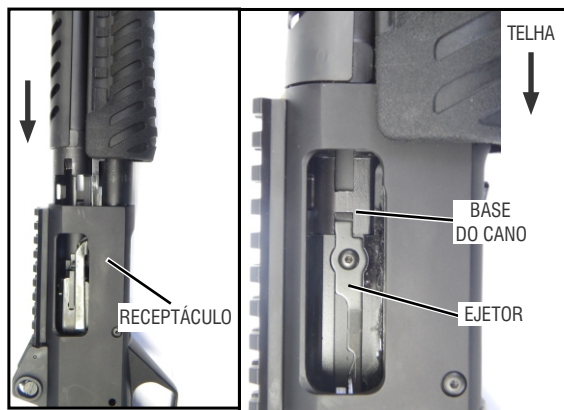
CANO:

- Com a arma posicionada de maneira que o tubo do depósito fique voltado para cima, desloque a telha até que a frente do ferrolho fique no centro da janela de ejeção.



OBS.: Caso a telha esteja avançada totalmente para frente é necessário pressionar a trava da telha antes de puxá-la de volta para trás.

- Introduza o cano no receptáculo observando o encaixe correto no tubo do depósito. Certifique-se que o cano está totalmente introduzido no receptáculo, atingindo seu final de curso.
- Recue a telha e certifique-se que a base do cano encaixou no ejetor (posicionado internamente no receptáculo).

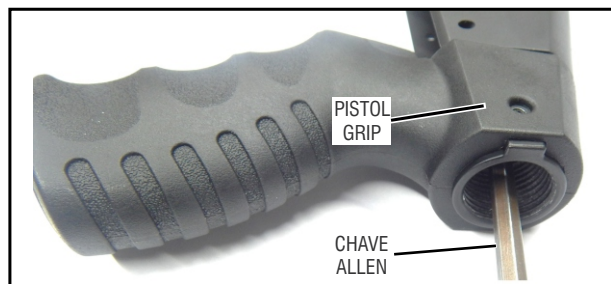


- Rosqueie manualmente, com o máximo de força possível, o bujão do depósito, certifique-se de que este fique firmemente fixado, mas sem a utilização de ferramenta para o procedimento.

CORONHA RETRÁTIL:

ATENÇÃO: Utilize trava rosca química de baixo torque nos parafusos da coronha.

- Primeiramente introduza as arruelas de pressão e lisa (sempre nesta ordem) no parafuso da coronha, caso necessário introduza a bucha da empunhadura (rosca voltada para trás) no pistol grip, encaixe então o pistol grip no receptáculo. Introduza o parafuso no pistol grip e aperte firmemente com uma chave Allen. Certifique-se de que o parafuso esteja bem fixado, sem qualquer folga entre a coronha e o receptáculo. Rosqueie a porca da haste novamente na haste, deixando-a com folga; insira a haste da coronha na bucha do pistol grip rosqueando até o final de curso, caso não coincida com a posição alinhada do pistol grip, retorne para alinhá-lo. Aperte levemente o parafuso lateral do pistol grip para que não danifique a haste da coronha. Este parafuso deve encaixar no rasgo da haste da coronha. Finalize o procedimento apertando a porca com uma chave radial.



IMPORTANTE: Observe o alinhamento correto da coronha com o pistol grip.



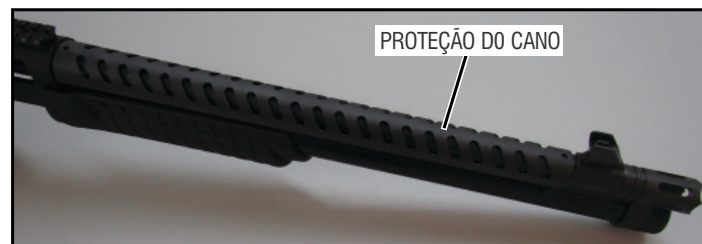
6. CUIDADOS DE ROTINA

- É recomendável não usar cartuchos carregados com "pólvora preta" ou "espoleta corrosiva".
- Se a coronha apresentar folga no encaixe, reaperte o parafuso da coronha e aplique trava rosca química de baixo torque.
- Ao guardar a arma é recomendável desengatilhá-la. Isto evitará que a mola do martelo fique comprimida desnecessariamente.
- É recomendável verificar o aperto do bujão do depósito pelo menos a cada 100 disparos.

7. OPCIONAIS

PROTEÇÃO DO CANO

Tem a finalidade de proteger as mãos do atirador do contato com as partes aquecidas do cano, principalmente após séries muito longas de tiro.



CORONHA RETRÁTIL

Desenvolvida para se adequar às mais diversas situações vividas pelo atirador e adequando-se também ao seu porte físico, tornando-se mais confortável e melhorando seu desempenho. Possui regulagem de comprimento e amortecimento de recuo.

Para alongar ou retrain a coronha proceda da seguinte forma:

- Aperte o botão de regulagem e deslize a coronha até a posição desejada, são seis (6) posições possíveis e é importante que o botão de regulagem retorne a sua posição travado antes de realizar um disparo.



IMPORTANTE: Nunca realize o disparo sem que a coronha esteja corretamente travada.

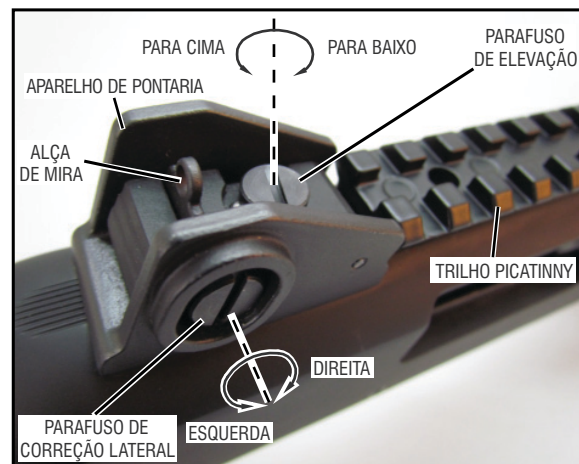
APARELHO DE PONTARIA

A espingarda Pump 12 Military 3.0 uso institucional é equipada com um aparelho de pontaria com ajuste micrométrico vertical e horizontal, composto de alça de mira regulável, massa de mira fixa e trilho picatinny. (Ver foto a seguir).

ATENÇÃO: O Parafuso de elevação e o parafuso de correção lateral não possuem limitador de curso. Se levados ao final de curso durante a regulagem, os parafusos irão se desmontar da mira.

Correção vertical: Para elevar o ponto de impacto levante a alça de mira, girando o parafuso de elevação no sentido anti-horário. Para baixar o ponto de impacto, baixe a alça de mira girando-o no sentido horário. (Ver foto a seguir).

Correção horizontal: A alça de mira deve ser deslocada no mesmo sentido em que se deseja mover o ponto de impacto. Assim para deslocar o ponto de impacto para a esquerda gire o parafuso de correção lateral no sentido anti-horário e para deslocar o ponto de impacto para a direita gire-o no sentido horário. (Ver foto a seguir).



TRILHO PICATINNY

O trilho picatinny e trilho picatinny trilho é um item opcional que possibilita a montagem de acessórios. (Ver fotos a seguir).



CARTUCHEIRA LATERAL

Desenvolvida para oferecer ao atirador a possibilidade de transportar uma carga reserva de 7 cartuchos.



SUPOORTE DA BANDOLEIRA ARTICULADO

- Como montar o suporte da bandoleira articulado.



Gire a porca no sentido anti-horário até o final do curso.



Pressione a porca para dentro e gire-a para que o suporte se abra. Insira o suporte na arma.



Para fechar o suporte, pressione a porca para dentro e gire na posição de fechamento. Gire a porca no sentido horário até seu final de curso.

O suporte deve ser inserido na parte frontal da arma e parte traseira, conforme imagens abaixo:



Posição traseira



Posição frontal

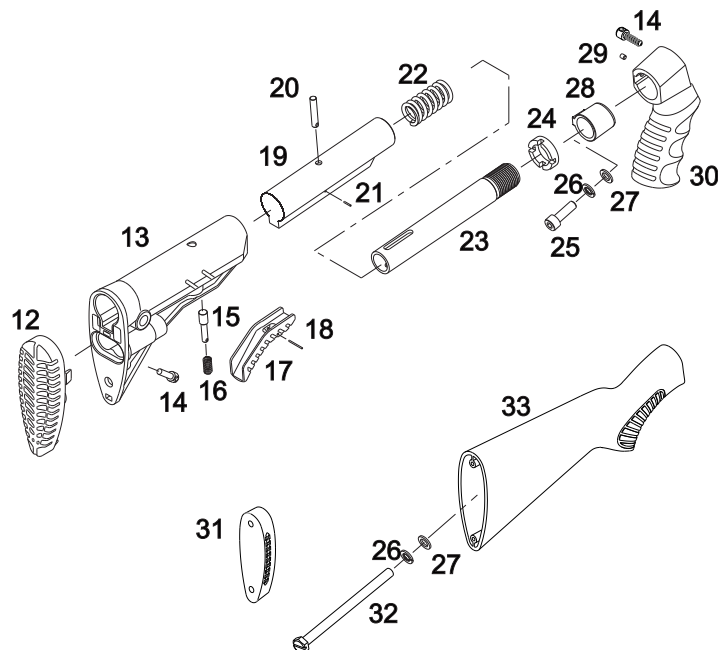
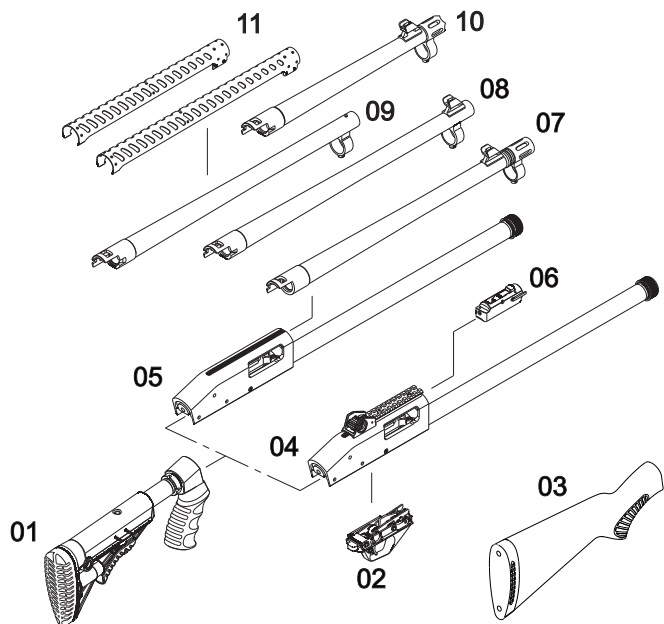
8. ESPECIFICAÇÕES TÉCNICAS

MODELOS	COMPR. DO CANO	CORONHA	TELHA	CAPACIDADE DO DEPÓSITO	CHOKE	COMPR. TOTAL APROXIMADO (cm)	PESO APROXIMADO (kg)
PUMP MILITARY 3.0 RT 12/14"	14"	Retrátil	Polipropileno de alta resistência	Cartucho 2 3/4"	Cilíndrico	81 Retraída 91 Estendida	3,28
PUMP MILITARY 3.0 RT 12/16"	16"			Cartucho 3"		85 Retraída 95 Estendida	3,3
PUMP MILITARY 3.0 RT 12/19"	19"			Cartucho 2 3/4"		94 Retraída 104 Estendida	3,4
PUMP MILITARY 3.0 RT 12/24"	24"			Cartucho 3"		106 Retraída 116 Estendida	3,68

9. LISTAS DE PEÇAS E VISTAS EXPLODIDAS

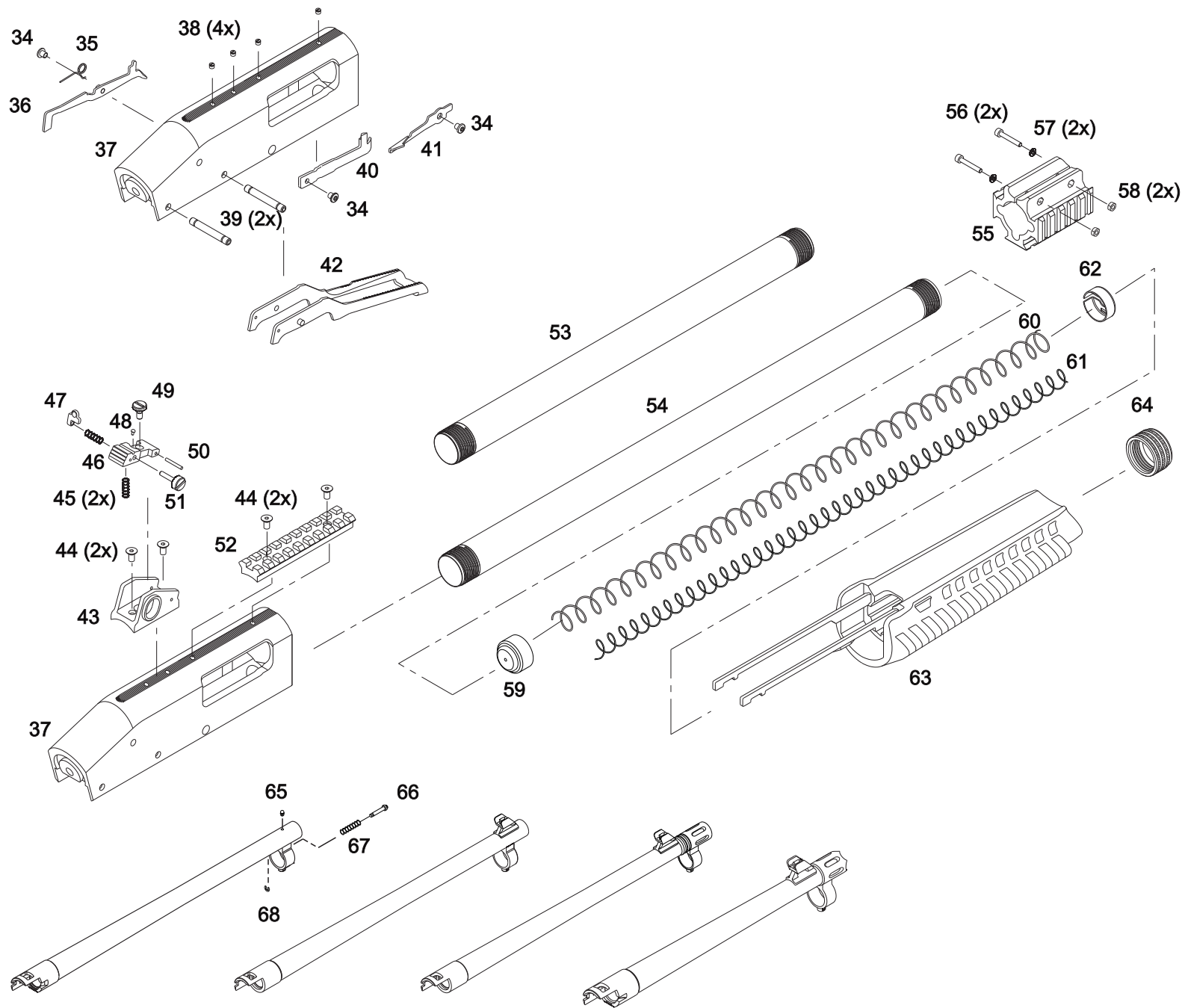
Vista Conjunto		
POS.	ITEM	CÓDIGO
1	Conjunto da coronha RT	10010521
2	Conjunto do guarda mato	10011466
3	Conjunto da Coronha STD	10015487
4	Conjunto do receptáculo com alça de mira e picatinny	-
5	Conjunto do receptáculo standard	-
6	Conjunto do ferrolho	10010472
7	Conjunto do cano com quebra chama 14"	10011150
	Conjunto do cano com quebra chama 16"	10011153
	Conjunto do cano com quebra chama 19"	10011151
	Conjunto do cano com quebra chama 24"	10011152
8	Conjunto do cano com mira alta 14"	10011158
	Conjunto do cano com mira alta 16"	10011154
	Conjunto do cano com mira alta 19"	10010747
	Conjunto do cano com mira alta 24"	10010543
9	Conjunto do cano standard 14"	10011159
	Conjunto do cano standard 16"	10011157
	Conjunto do cano standard 19"	10010748
	Conjunto do cano standard 24"	10010548
10	Conjunto do cano com Breacher 14"	10011216
	Conjunto do cano com Breacher 16"	10011161
	Conjunto do cano com Breacher 19"	10010463
11	Conjunto da proteção do cano 19" e 24"	10010547
	Conjunto da proteção do cano 14" e 16"	10011160

Vista Conjunto da Coronha		
POS.	ITEM	CÓDIGO
12	Soleira	10010526
13	Corpo da coronha	10010490
14	Parafuso do suporte da bandoleira	10010531
15	Pino de trancamento	10010528
16	Mola do pino de trancamento	10010527
17	Botão de regulagem	10010525
18	Pino elástico 2x18	10010529
19	Guia do corpo da coronha	10010893
20	Pino guia da coronha	10010533
21	Pino elástico 2x10	10010535
22	Mola da coronha	10010532
23	Haste da coronha	10010894
24	Porca da haste da coronha	10010536
25	Parafuso da coronha	10010539
26	Arruela de pressão	10010540
27	Arruela	10010541
28	Bucha da empunhadura	10010538
29	Parafuso allen sem cabeça	10010542
30	Cj. Empunhadura	10010537
31	Soleira da Coronha STD	10015488
32	Parafuso da coronha STD	10010896
33	Coronha STD	10010898

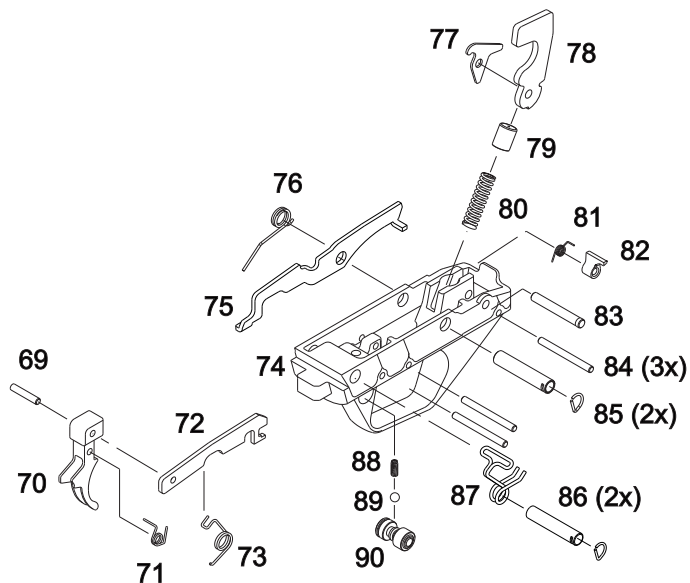


Vista Conjunto do Receptáculo		
POS.	ITEM	CÓDIGO
34	Parafuso do ejetor e localizador	10010470
35	Mola do localizador esquerdo	10010511
36	Localizador esquerdo	10010516
37	Receptáculo	-
38	Parafuso tampão	10010550
39	Pino do guarda mato	10010518
40	Localizador direito	10011465
41	Ejetor	10010465
42	Transportador	10010512
43	Base da alça de mira	10010544
44	Parafuso das mira	10010546
45	Mola de elevação	10007272
46	Elevador da alça de mira	10008968
47	Alça de mira	10010545
48	Êmbolo do click	10008966
49	Parafuso de elevação da alça de mira	10008967
50	Eixo recartilhado	10006741
51	Parafuso de correção lateral	10006742
52	Picatinny	10010549
53	Tubo do depósito 5 cartuchos	10010899
54	Tubo do depósito 7 cartuchos	10010471
55	Trilho Picatinny Trilho	10010464
56	Porca da proteção do cano	10010904
57	Arruela	10004489
58	Parafuso da proteção do cano	10010906
59	Êmbolo do depósito	10010466
60	Mola do tubo do depósito	10019457
61	Mola auxiliar do depósito	10019458
62	Retentor da mola do depósito	10010467
63	Telha	10010522
64	Bujão do depósito	10010519

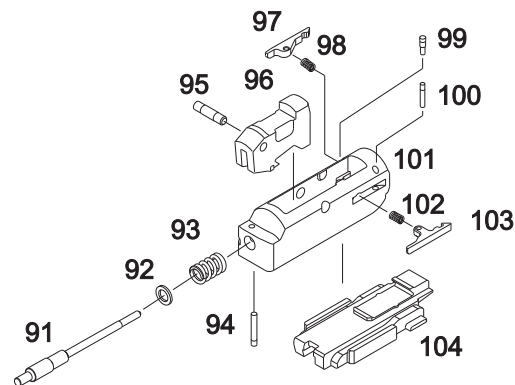
Vista Componentes do Cano		
POS.	ITEM	CÓDIGO
65	Mira	10002862
66	Êmbolo do bujão do depósito	10001182
67	Mola do êmbolo do bujão do depósito	10001081
68	Trava do êmbolo do bujão do depósito	10002964



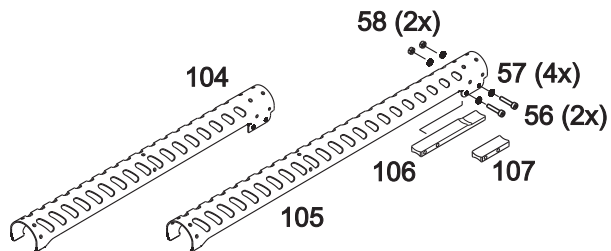
Vista Conjunto do Guarda Mato		
POS.	ITEM	CÓDIGO
69	Pino do gatilho	10010510
70	Gatilho	10010497
71	Mola do gatilho	10010489
72	Desconector	10010503
73	Mola do desconector	10010491
74	Guarda mato	10011463
75	Trava da telha	10011462
76	Mola da trava da corredeira	10010493
77	Acionador da trava da corredeira	10010506
78	Martelo	10010505
79	Êmbolo do martelo	10010507
80	Mola do martelo	10010492
81	Mola da trava do martelo	10010495
82	Trava do martelo	10010498
83	Eixo do martelo	10010902
84	Eixo do mecanismo	10010509
85	Trava do pino do guarda mato	10010496
86	Pino tubular	10010508
87	Trava do Transportador	10015486
88	Mola da trava de segurança	10011464
89	Esfera	10001286
90	Trava de segurança	10001282



Vista Conjunto do Ferrolho		
POS.	ITEM	CÓDIGO
91	Percussor	10010484
92	Arruela da mola retratora do percussor	10010486
93	Mola retratora do percussor	10010479
94	Pino retentor do percussor	10010481
95	Pino da trava do ferrolho	10010482
96	Trava do ferrolho	10010474
97	Extrator esquerdo	10010476
98	Mola do extrator esquerdo	10010480
99	Eixo do extrator esquerdo	10010483
100	Eixo do extrator direito	10003609
101	Ferrolho	10010473
102	Mola do extrator direito	10017545
103	Extrator direito	10010475
104	Guia do ferrolho	10010513



POS.	ITEM	CÓDIGO
104	Proteção do cano 14" e 16"	10011163
105	Proteção do cano 19" e 24"	10010547
106	Espaçador da proteção do cano 19" e 24"	10010907
107	Espaçador da proteção do cano 14" e 16"	10011164



Vista Conjunto da Cartucheira Lateral		
POS.	ITEM	CÓDIGO
108	Porca da cartucheira lateral	10004493
109	Cartucheira lateral	10016237
110	Parafuso do suporte da cartucheira lateral	10002685
111	Suporte da cartucheira lateral	10007284
112	Pino tubular	10004494
113	Parafuso da cartucheira lateral	10004495
-	Conjunto da cartucheira lateral	10016236

